

5.3 Sử dụng kết nối trực tiếp máy tính hoặc điện thoại di động không cần có Wi-Fi

5.3.1 Kết nối thiết bị với nguồn điện

5.3.2 Kết nối thiết bị

Sử dụng WIFI máy tính hoặc điện thoại di động để tìm kiếm điểm phát sóng của thiết bị, phương pháp đặt tên của điểm phát sóng là "TAP + Serial No." , vui lòng kiểm tra số sê-ri trên thân thiết bị để tìm tên điểm phát sóng tương ứng và kết nối với nó, mật khẩu của điểm phát sóng là mật khẩu "KEY" trên nhãn thân thiết bị.

Chế độ I: Sử dụng máy tính để kết nối điểm phát sóng

Nhập IP điểm phát sóng cố định: 192.168.4.2 vào thanh địa chỉ IE để đăng nhập, mật khẩu mặc định của thiết bị là admin và thiết bị có thể đăng nhập và sử dụng thường xuyên sau khi được kích hoạt theo hướng dẫn trong giao diện IE.

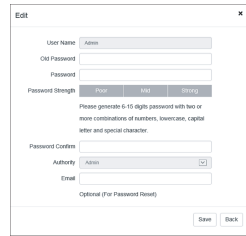
5.5 Thao tác nhanh

5.5.1 Kích hoạt thiết bị

Nhập địa chỉ IP mặc định: 192.168.1.2 vào thanh địa chỉ của IE, sau đó giao diện đăng nhập sẽ xuất hiện như trong hình dưới đây.



Nhập tên người dùng và mật khẩu mặc định: admin/admin (tên người dùng phân biệt chữ hoa chữ thường) và cửa số thay đổi mật khẩu sẽ bật lên như trong hình dưới đây.



Chế độ II: Sử dụng điện thoại di động để kết nối điểm phát sóng

① Kích hoạt: Tải app di động xuống (xem phần trước nội dung tải mã QR), bấm vào biểu tượng "☰" trong góc trên bên trái tại giao diện xem liveview, chọn "Cộng cụ chung" và chọn "Kích hoạt thiết bị" để kích hoạt thiết bị.

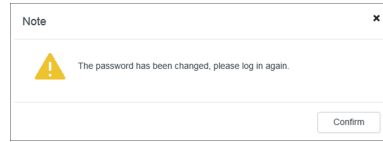
② Kết nối: Sau khi kích hoạt nhấn vào biểu tượng "📶" góc trên bên phải tại giao diện xem liveview, chọn "Monitor Camera" . Tại giao diện quét mã, chọn "Thêm thủ công" , chọn "Thêm bằng port IP" trong danh mục kết nối, nhập vào biểu tượng tìm kiếm ở góc trên bên phải hoặc nhập thủ công IP: 192.168.4.2 cũng như tên người dùng và mật khẩu để kết nối.

⚠ Attention

① Bộ phát sóng của thiết bị không có chức năng internet, do đó, nếu không ngắt kết nối thiết bị sau khi kết nối ở chế độ này, điện thoại di động hoặc máy tính sẽ không thể truy cập internet.

② Nếu sau này cần định cấu hình truy cập internet, vui lòng tham khảo Bước 5.1 trong hướng dẫn để định cấu hình trực tiếp.

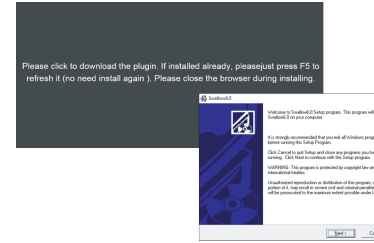
Nhập mật khẩu mới theo thông báo nhắc, sau đó nhấn vào nút "Lưu" và cửa số nhắc sẽ bật lên như trong hình dưới đây.



Nhập vào nút "confirm", sau đó màn hình đăng nhập sẽ được làm mới.

Sau khi nhập tên người dùng và mật khẩu mới, bạn sẽ vào giao diện xem trước.

Nếu đây là lần đầu tiên bạn sử dụng sản phẩm này, bạn cần tải xuống và cài đặt plugin theo thông báo nhắc nhở, như minh họa trong hình ảnh bên dưới.



Mở lại trình duyệt IE sau khi cài đặt thành công và nhập đúng tên người dùng và mật khẩu để vào giao diện xem trước.

Lưu ý: Mật khẩu mặc định là "admin" khi bạn bắt đầu sử dụng lần đầu tiên. Chỉ sau khi nhập đúng mật khẩu bạn mới có thể vào giao diện kích hoạt thiết bị. Nếu nhập sai mật khẩu 5 lần liên tiếp, thiết bị sẽ bị khóa trong 5 phút.

6. Diễn giải Đèn báo trạng thái

| Đèn báo trạng thái | Diễn giải |
|--------------------|--------------------------------|
| Đèn sáng Liên tục | Thiết bị chưa được kết nối |
| Đèn chớp nháy | Kết nối mạng không bình thường |
| Đèn nháy chậm | Kết nối mạng bình thường |

Tiandy

Các dòng Camera Wifi Hướng dẫn cài đặt nhanh




Cảm ơn vì đã tin dùng sản phẩm của chúng tôi.
Vui lòng đọc kỹ hướng dẫn sử dụng trước khi dùng.
Bản hướng dẫn này sẽ cung cấp cách thức cài đặt và vận hành chuẩn chỉ nhất.



Tuyên bố miễn trừ trách nhiệm

- Công ty đã cố gắng hết sức để đảm bảo tính đầy đủ và chính xác của các nội dung trong Cẩm nang. Nếu có bất kỳ nghi ngờ hoặc tranh chấp nào, vui lòng tham khảo lời giải thích cuối cùng của công ty.
- Công ty sẽ cập nhật nội dung trong sổ tay hướng dẫn này theo các cải tiến của sản phẩm và sẽ cải tiến hoặc cập nhật định kỳ các sản phẩm hoặc quy trình được mô tả trong sổ tay hướng dẫn này. Nội dung cập nhật sẽ được phản ánh trong phiên bản mới nhất của Sách hướng dẫn này mà không cần thông báo trước.
- Nội dung trong Sách hướng dẫn này chỉ mang tính chất tham khảo và hướng dẫn cho người dùng. Nó không được đảm bảo giống hệt với sản phẩm thật. Sản phẩm thật sẽ được ưu tiên.
- Các thành phần, bộ phận và phụ kiện được đề cập trong Sách hướng dẫn này chỉ nhằm mục đích minh họa và không đại diện cho cấu hình của kiểu máy bạn đã mua.
- Vui lòng tuân thủ luật bảo mật thông tin khi sử dụng sản phẩm này và việc thu thập thông tin khuôn mặt và các thông tin liên quan khác là bất hợp pháp và nghiêm cấm dưới mọi hình thức.

| PHIẾU BẢO HÀNH | |
|--|--|
| Cảm ơn bạn đã lựa chọn sản phẩm của chúng tôi. Phiếu bảo hành này là lời cam kết long trọng của công ty chúng tôi đối với bạn và được trên đó, công ty sẽ cung cấp cho bạn những dịch vụ bảo hành tiêu chuẩn. Chúng tôi khuyên bạn nên đọc kỹ hướng dẫn trước khi sử dụng sản phẩm và vận hành đúng cách. | |
| CHÍNH SÁCH BẢO HÀNH | |
| Chế độ bảo hành được áp dụng kèm theo phiếu bảo hành được cung cấp. | |
| CHÍNH SÁCH HỒ SƠ BẢO HÀNH | |
| Chế độ bảo hành này được áp dụng cho sản phẩm kể từ ngày mua nhưng phải cung cấp giấy chứng nhận mua hàng gốc chính thức. Nếu không cung cấp được giấy chứng nhận mua hàng gốc chính thức hoặc hồ sơ (ngày, tên hàng hóa) không rõ ràng, công ty sẽ xác định thời hạn bảo hành dựa trên thông tin sản phẩm. | |
| DỊCH VỤ BẢO HÀNH | |
| Theo quy định quốc gia, người dùng được hưởng chế độ bảo hành dịch vụ cho các vấn đề chất lượng trong thời gian bảo hành. Những điều sau đây sẽ không được bảo hành: <ul style="list-style-type: none"> Vượt quá bảo hành Thiết bị vật chất do sử dụng hoặc bảo quản không đúng cách Lỗi hoặc hư hỏng xảy ra trong quá trình vận chuyển, xếp/đỡ hoặc giao hàng Sửa chữa hoặc sửa đổi bởi những người không chuyên nghiệp Hư hỏng hoặc hư hỏng do sơ suất, vi phạm quy tắc vận hành hoặc vận hành sai Hư hỏng hoặc hư hỏng do các yếu tố bất khả kháng (Hỏa hoạn, động đất, sét đánh) Không bảo hành các phụ kiện như cầu chì và pin Sản phẩm không được công ty bảo trì | |
|  | |
| DỊCH VỤ BẢO HÀNH CHẤT LƯỢNG 24/7 | |
| Công ty có quyền đánh giá cuối cùng về lỗi sản phẩm | |

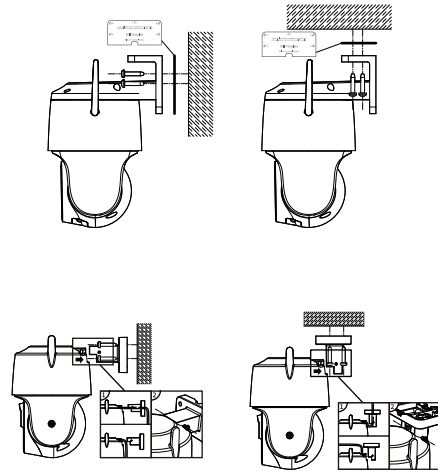
1. Hướng dẫn an toàn

Những hướng dẫn này nhằm đảm bảo rằng người dùng có thể sử dụng sản phẩm một cách chính xác để tránh nguy hiểm và mất mát tài sản. Vui lòng đọc kỹ hướng dẫn này và giữ lại để tham khảo sau này trước khi vận hành thiết bị.
Phiên bản mới nhất sẽ được cập nhật thường xuyên theo sự cải tiến về phần mềm và phần cứng của sản phẩm của chúng tôi. Thông tin cập nhật sẽ được cập nhật trong phiên bản mới nhất của sách hướng dẫn này mà không cần thông báo trước.
Biện pháp phòng ngừa được chia thành "Cảnh báo" và "Thận trọng"

| | |
|--|---|
| <p>Cảnh Báo</p> <p>Thực hiện theo các biện pháp phòng ngừa sau để ngăn ngừa thương tích nghiêm trọng hoặc cái chết.</p> | <ol style="list-style-type: none"> 1. Điện áp đầu vào phải đáp ứng các tiêu chuẩn SELV (Safety Extra Low Voltage) 2. Liên hệ với nhà phân phối nếu hoạt động bất thường. Đứng tháo rời hoặc sửa đổi các thiết bị theo bất kỳ cách nào. 3. Các thiết bị trong nhà phải tránh ẩm ướt để phòng trường hợp cháy nổ, chập điện. 4. Lắp đặt thiết bị trên trần nhà sao cho chân đế đảm bảo có thể chịu được ít nhất 4 lần trọng lượng của thiết bị. |
| <p>Thận trọng</p> <p>Thực hiện theo các biện pháp phòng ngừa sau để ngăn chặn nguy cơ tiềm ẩn gây thương tích hoặc hư hại vật chất.</p> | <ol style="list-style-type: none"> 1. Phải sử dụng bao bì gốc để vận chuyển và sắp xếp hàng hóa hợp lý để tránh áp suất cao, độ rung cao. 2. Tránh tiếp xúc trực tiếp với cảm biến hình ảnh. Dây nắp che bụi trong khi camera không hoạt động. 3. Không hướng máy ảnh vào những nơi quá sáng (ánh sáng mạnh, ánh sáng mặt trời, tia laser) không thì sẽ ảnh hưởng đến độ bền của CMOS 4. Không đặt máy ảnh ở nơi quá nóng, lạnh, bụi bặm hoặc ẩm ướt và không để nó tiếp xúc với điện tử cao sự bức xạ 5. Để tránh tích tụ nhiệt, cần có hệ thống thông gió tốt cho môi trường hoạt động. 6. Đảm bảo rằng vị trí lắp đặt được giữ ở khoảng cách vừa đủ với thiết bị nhạy cảm với điện từ xung quanh để tránh nhiễu điện từ. 7. Giữ máy ảnh tránh xa chất lỏng trong khi sử dụng. Khuyến nghị giữ nguyên bản đóng gói của nhà máy trong quá trình vận chuyển. 8. Bất kỳ việc thay thế pin của thiết bị hoặc việc sử dụng loại không khớp có thể gây ra hư hỏng không thể phục hồi cho thiết bị. 9. Sửa đổi mặt khấu đăng nhập mặc định khi đăng nhập thiết bị lần đầu để tránh mất mát do mặt khấu yếu. 10. Ngắt nguồn điện trước khi tháo thẻ micro SD hoặc thiết bị có cổng USB. |

- 2 -

3. Lắp đặt thiết bị



- 4 -

5. Hướng dẫn cài đặt nhanh

5.1 Camera sử dụng độc lập hoặc kết hợp với NVR thông thường

5.1.1 Kết nối thiết bị với nguồn điện

Nếu sử dụng thiết bị có dây thì nên ưu tiên sử dụng kết nối có dây và không khuyến khích thiết bị không dây.

5.1.2 Tải và cài đặt APP di động

Vui lòng quét mã QR sau để tải xuống APP di động và hoàn tất cài đặt theo hướng dẫn.



5.1.3 Đăng ký tài khoản và đăng nhập

Nhấn nút Đăng ký tại giao diện đăng nhập tài khoản, nhập số điện thoại di động và số xác minh theo lời nhắc để hoàn tất đăng ký và đăng nhập.

5.1.4 Cấu hình và thêm thiết bị

Chế độ I: Thêm thiết bị vào danh sách trong app điện thoại.

- 6 -

③ Tìm kiếm và thêm thiết bị vào NVR thông thường, cần nhập mật khẩu của thiết bị kích hoạt khi thêm thiết bị.

⚠ Attention

① Chế độ I, sau khi cấu hình truy cập internet, app di động sẽ được thêm vào danh sách đồng thời, điều này thích ứng với các cảnh sử dụng điện thoại di động và NVR thông thường cùng lúc.

② Đối với Chế độ II chỉ có thể định cấu hình truy cập internet của thiết bị nhưng không thể thêm thiết bị vào danh sách trên app di động, nó thích ứng với những trường hợp không cần sử dụng điện thoại di động để kiểm tra video và cần sử dụng chung với NVR thông thường.

③ Nếu mất mật khẩu kích hoạt, vui lòng dùng nút reset lại máy rồi cấu hình và kích hoạt lại.

5.2 Sử dụng chung với WIFI-NVR

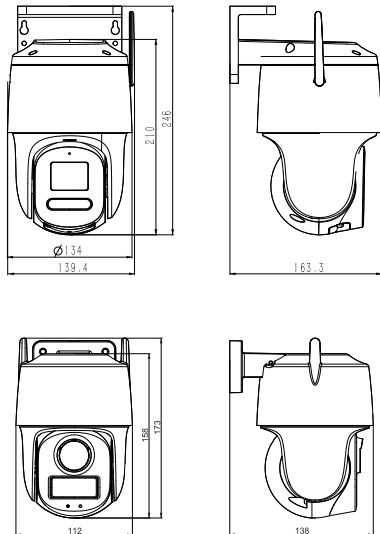
5.2.1 Kết nối thiết bị và NVR với nguồn điện

5.2.2 Kết nối thiết bị

Cần kích hoạt NVR khi sử dụng lần đầu, đăng nhập vào giao diện UI của NVR, hoàn tất kích hoạt NVR theo hướng dẫn và các bước. Sau khi đăng nhập NVR bằng mật khẩu mới, chọn "WIFI Matching" ở phím menu bên phải giao diện UI, đợi NVR tự động cấu hình xong và kết nối thiết bị.

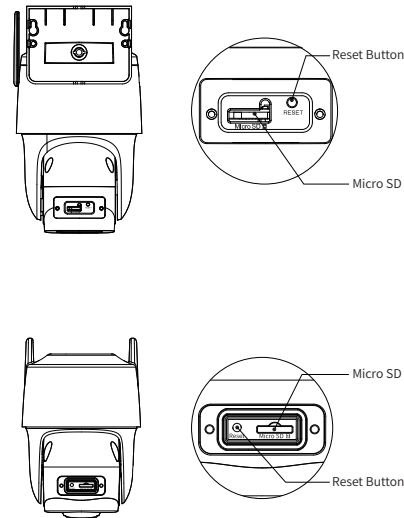
- 8 -

2. Bản vẽ kích thước ngoại hình của sản phẩm



- 3 -

4. Gắn thẻ TF



- 5 -

① Sau khi đăng ký tài khoản và đăng nhập trên app di động, hãy nhấp vào biểu tượng ở góc trên bên phải trong giao diện xem liveview, chọn "Camera WIFI", sau đó quét mã QR trên thân thiết bị và hoàn tất việc thêm và kết nối theo hướng dẫn và các bước của phần mềm, app di động lúc này sẽ có thể xem lại video thời gian thực.

② Thiết bị sẽ tự động kích hoạt sau khi cấu hình, mật khẩu kích hoạt là mật khẩu điểm phát sóng của thiết bị, là mật khẩu KEY trong mã vạch nhân của thân thiết bị, cần nhập mật khẩu này để đăng nhập thiết bị khi đăng nhập cục bộ trong thiết bị IE hoặc NVR thêm bất kỳ thiết bị nào.

Chế độ II: Truy cập mạng cấu hình thiết bị

① Sau khi đăng ký tài khoản và đăng nhập trên thiết bị di động, hãy nhấp vào biểu tượng ở góc trên bên trái ở giao diện xem liveview, chọn "Công cụ chung" và chọn "Cấu hình WIFI" (Chế độ Hotspot AP) trong danh sách mới, hoàn tất cấu hình truy cập internet của thiết bị theo lời nhắc trên app điện thoại, thiết bị chưa được kích hoạt tại thời điểm này.

② Sau khi cấu hình truy cập internet của thiết bị, chọn lại "Công cụ chung", sau đó chọn "Kích hoạt thiết bị" để kích hoạt thiết bị. Thiết bị chỉ có thể được sử dụng thường xuyên sau khi kích hoạt.

- 7 -

Để biết chi tiết, vui lòng tham khảo hướng dẫn sử dụng WIFI-NVR.

⚠ Attention

① Chế độ này chỉ áp dụng cho WIFI-NVR của công ty chúng tôi. Thiết bị sẽ được kích hoạt tự động sau khi kết nối, mật khẩu kích hoạt là mật khẩu kích hoạt của WIFI-NVR, người dùng cần nhập mật khẩu này khi đăng nhập cục bộ vào thiết bị ngoại vi IE.

② Sau khi cấu hình WIFI-NVR, nếu dùng di động để kiểm tra thay vì NVR thì cần reset lại thiết bị và cấu hình lại bằng di động.

③ Khi thay thế các thiết bị ngoại vi, trong khi thiết bị mới được kết nối với nguồn điện, hãy chọn lại "Kết nối WIFI" trong Phím menu bên phải giao diện UI để tự động thêm.

④ Nếu thiết bị đã được kích hoạt bằng điện thoại di động của người dùng hoặc mạng cục bộ, thiết bị phải được Reset một lần nữa để được WIFI-NVR tự động cấu hình và thêm vào.

⑤ Khi sử dụng WIFI-NVR để tiến hành kết nối tự động và việc thêm tất cả các thiết bị chưa được hoàn thành lần đầu tiên do yếu tố môi trường, vui lòng nhấp lại vào WIFI Matching để hoàn tất việc thêm các thiết bị còn lại.

- 9 -