



# Lenovo Tab M8

## Safety, Warranty & Quick Start Guide

Lenovo TB-8505F

Lenovo TB-8505X

## Contents

English.....	1
Français .....	12
العربية.....	23

## English

- Read this guide carefully before using your device.  
All information labeled with \* in this guide only refers to the WLAN + LTE model.

### Reading first - regulatory information

Device models equipped with wireless communications comply with the radio frequency and safety standards of any country or region in which it has been approved for wireless use. In addition, if your product contains a telecom modem, it complies with the requirements for connection to the telephone network in your country.

Be sure to read the *Regulatory Notice* for your country or region before using the wireless devices contained in your device. To obtain a PDF version of the *Regulatory Notice*, go to <https://support.lenovo.com>.

### Getting support

To get support on network services and billing, contact your wireless network operator. To learn how to use your device and view its technical specifications, go to <https://support.lenovo.com>.

### Accessing your *User Guide*

Your *User Guide* contains detailed information about your device. To download the publications for your device, go to <https://support.lenovo.com> and follow the instructions on the screen.

### Legal notices

Lenovo and the Lenovo logo are trademarks of Lenovo in the United States, other countries, or both.

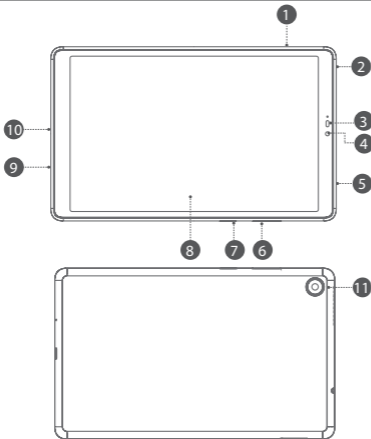
Other company, product, or service names may be trademarks or service marks of others.

Manufactured under license from Dolby Laboratories. Dolby, Dolby Audio, and the double-D symbol are trademarks of Dolby Laboratories.

LIMITED AND RESTRICTED RIGHTS NOTICE: If data or software is delivered pursuant a General Services Administration "GSA" contract, use, reproduction, or disclosure is subject to restrictions set forth in Contract No. GS-35F-05925.

## Device overview

Model	Version
Lenovo TB-8505F	WLAN
Lenovo TB-8505X	WLAN + LTE



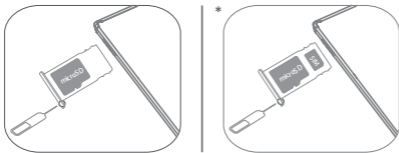
- 1 Card tray
- 2 Headset connector
- 3 \*Proximity sensor
- 4 Front camera
- 5 Speaker
- 6 Volume buttons
- 7 Power button
- 8 Touch screen
- 9 Microphone
- 10 Micro USB connector
- 11 Rear camera

- The WLAN version does not have a Nano-SIM card slot.
- All pictures and illustrations in this document are for your reference only and may differ from the final product.

# Preparing your device

## Installing cards

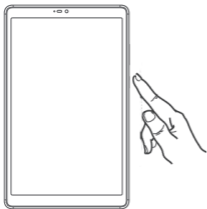
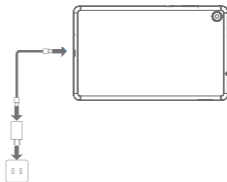
Install the cards as shown in the figure.



- Power off the device before inserting or removing a card.
- Note that the WLAN version does not have a Nano-SIM card slot.

## Charging your device

Connect your device to a power outlet.



## Turning on

Press and hold the Power button until the Lenovo logo appears.

# Important safety and handling information

## Plastic bag notice

**Danger:** Plastic bags can be dangerous. Keep plastic bags away from babies and children to avoid danger of suffocation.

## Caution about high volume usage

**Warning:** Exposure to loud noise from any source for extended periods of time may affect your hearing. The louder the sound, the less time is required before your hearing could be affected. To protect your hearing:

- Limit the amount of time you use headsets or headphones at high volume.
- Avoid turning up the volume to block out noisy surroundings.
- Turn the volume down if you can't hear people speaking near you.

If you experience hearing discomfort, including the sensation of pressure or fullness in your ears, ringing in your ears or muffled speech, you should stop listening to the device through your headset or headphones and have your hearing checked.



To prevent possible hearing damage, do not listen at high volume levels for long periods.

## Safety instructions for parents and adult supervisors

Your mobile device is not a toy. As with all electrical products, precautions should be observed during handling and using of electrical products to reduce the risk of electric shock. If parents choose to allow children to use the device, they should caution his or her child about the potential hazard while using and handling the mobile device.

Parents should inspect the mobile device (including the ac power adapter and the small part, as applicable) periodically for damage. Routinely check this mobile device to ensure that the device is working properly and is safe for children to use.

## Internal rechargeable battery warning

**Danger:** Do not attempt to replace the internal rechargeable lithium ion battery. Replacing the original battery with an incompatible type may result in an increased risk of personal injury or property damage due to explosion, excessive heat, or other risks. Do not attempt to disassemble or modify the battery pack. Attempting to do so can cause a harmful explosion or battery fluid leakage.

When disposing of the battery, comply with all relevant local ordinances or regulations. Do not dispose the battery pack in municipal waste. Dispose used batteries according to the instructions.

The battery pack contains a small amount of harmful substances.

To avoid injury:

- Keep the battery pack away from open flames or other heat sources.
- Do not expose the battery pack to water, rain, or other corrosive liquids.
- Do not leave the battery in an environment with extremely high temperature.
- Avoid short-circuiting the battery pack.
- Keep the battery pack out of reach of small children and pets.
- Do not leave the battery in an environment with extremely low air pressure. It may result in an explosion or the leakage of flammable liquid or gas from the battery.

To extend battery life, we recommend charging the battery to at least 30% to 50% capacity each time, and recharging it every three months to prevent over discharge.

## Service and support information

The following information describes the technical support that is available for your product, during the warranty period or throughout the life of your product. Refer to the *Lenovo Limited Warranty* (LLW) for a full explanation of Lenovo warranty terms. See “*Lenovo Limited Warranty notice*” later in this document for details on accessing the full warranty.

### Online technical support

Online technical support is available during the lifetime of a product at:  
<https://support.lenovo.com>

### Telephone technical support

You can get help and information from the Customer Support Center by telephone. Before contacting a Lenovo technical support representative, please have the following information available: model and serial number, the exact wording of any error message, and a description of the problem.

Your technical support representative might want to walk you through the problem while you are at your device during the call.

### Worldwide Lenovo Support telephone list

**Important:** Telephone numbers are subject to change without notice. The most up-to-date telephone list for the Customer Support Center is always available at:  
<http://www.lenovo.com/support/phone>

If the telephone number for your country or region is not listed, contact your Lenovo reseller or Lenovo marketing representative.



# Warranty information

## Lenovo Limited Warranty notice

This product is covered by the terms of the LLW, version L505-0010-02 08/2011. Read the LLW at [http://www.lenovo.com/warranty/llw\\_02](http://www.lenovo.com/warranty/llw_02). You can read the LLW in a number of languages from this Web site. If you cannot view the LLW from the Web site, contact your local Lenovo office or reseller to obtain a printed version of the LLW.

## Warranty period and type of warranty service

Country or region	Warranty period	Type of warranty service
United Kingdom, Israel, Australia, New Zealand	Parts and Labor - 1 year Battery Pack - 1 year	3
Guatemala, Costa Rica, Venezuela, Peru, Uruguay, Ecuador, Colombia, Chile, Argentina, Indonesia, Vietnam, India, Malaysia, Thailand, Philippines, Singapore, Hong Kong, El Salvador, Taiwan, South Korea, Mexico, Russia, Ukraine, Egypt, Lebanon, Morocco, South Africa, Tunisia, Mauritius, Mozambique, United Arab Emirates, Jordan, Kenya, Nigeria, Uganda, Ghana, Oman, Tanzania, Namibia, Panama	Parts and Labor - 1 year Battery Pack - 1 year	4
United States of America, Canada, Japan	Parts and Labor - 1 year Battery Pack - 1 year	5
Brazil	Parts and Labor - 1 year Battery Pack - 1 year	3,5
Spain, Switzerland, Portugal, Netherlands, Belgium, Sweden, Denmark, Norway, Finland, Estonia, Latvia, Lithuania, Iceland, France, Germany, Italy, Austria	Parts and Labor - 2 years Battery Pack - 1 year	3
Czech Republic, Hungary, Romania, Bulgaria, Greece, Croatia, Slovenia, Slovakia, Cyprus, Poland	Parts and Labor - 2 years Battery Pack - 1 year	5

Country or region	Warranty period	Type of warranty service
Turkey	Parts and Labor - 2 years Battery Pack - 2 years	3,4
Saudi Arabia	Parts and Labor - 2 years Battery Pack - 2 years	4
Serbia	Parts and Labor - 2 years Battery Pack - 1 year	4

\* Excludes some components. 90-day limited warranty for power adapters, keyboards, plastics, and hinges.

#### Type of warranty service

1. Customer Replaceable Unit (“CRU”) Service
2. On-site Service
3. Courier or Depot Service
4. Customer Carry-In Service
5. Mail-in Service
6. Customer Two-Way Mail-in Service
7. Product Exchange Service

For a full explanation of the types of warranty service, refer to the full warranty.

See “*Lenovo Limited Warranty notice*” for details on accessing the full warranty.

If you need support for this device, do not go back to your point of purchase.

Please visit <https://support.lenovo.com>, where you will find answers to frequently asked questions, software updates and details on how to get in touch with us.

## EurAsia compliance mark



# Environmental, recycling, and disposal information

## General recycling statement

Lenovo encourages owners of information technology (IT) equipment to responsibly recycle their equipment when it is no longer needed. Lenovo offers a variety of programs and services to assist equipment owners in recycling their IT products. For information on recycling Lenovo products, go to <http://www.lenovo.com/recycling>

## Important battery and WEEE information



Batteries and electrical and electronic equipment marked with the symbol of a crossed-out wheeled bin may not be disposed as unsorted municipal waste. Batteries and waste of electrical and electronic equipment (WEEE) shall be treated separately using the collection framework available to customers for the return, recycling, and treatment of batteries and WEEE. When possible, remove and isolate batteries from WEEE prior to placing WEEE in the waste collection stream. Batteries are to be collected separately using the framework available for the return, recycling, and treatment of batteries and accumulators.

Country-specific information is available at:  
<http://www.lenovo.com/recycling>

## Recycling information for Japan

Recycling and disposal information for Japan is available at:

<http://www.lenovo.com/recycling/japan>

## Additional recycling statements

Additional information about recycling device components and batteries is in your *User Guide*. See “**Accessing your User Guide**” for details.

## Battery recycling marks

Battery recycling information for Taiwan



Battery recycling information for the United States and Canada



**US & Canada Only**

Battery recycling information for the European Union

EU



## **Restriction of Hazardous Substances Directive (RoHS)**

### **Turkey**

The Lenovo product meets the requirements of the Republic of Turkey Directive on the Restriction of the Use of Certain Hazardous Substances in Waste Electrical and Electronic Equipment (WEEE).

Türkiye AEEE Yönetmeliğine Uygunluk Beyanı

Bu Lenovo ürünü, T.C. Çevre ve Orman Bakanlığı'nın "Atık Elektrikli ve Elektronik Eşya Bazı Zararlı Maddelerin Kullanımının Sınırlanmasına Dair Yönetmelik (AEEE)" direktierine uygundur.

AEEE Yönetmeliğine Uygundur.

### **Ukraine**

Цим підтверджуємо, що продукція Леново відповідає вимогам нормативних актів України, які обмежують вміст небезпечних речовин

### **India**

RoHS compliant as per E-waste (Management) Rules.

### **Vietnam**

Lenovo products sold in Vietnam, on or after September 23, 2011, meet the requirements of the Vietnam Circular 30/2011/TT-BCT ("Vietnam RoHS").

### **European Union**

Lenovo products sold in the European Union, on or after 3 January 2013 meet the requirements of Directive 2011/65/EU on the restriction of the use of certain hazardous substances in electrical and electronic equipment ("RoHS recast" or "RoHS 2"). For more information about Lenovo progress on RoHS, go to:

[https://www.lenovo.com/us/en/social\\_responsibility/RoHS-Communication.pdf](https://www.lenovo.com/us/en/social_responsibility/RoHS-Communication.pdf)

### **Singapore**

Lenovo products sold in Singapore, on or after June 1, 2017, meet the requirements of Government Gazette order No. S 263/2016 Restriction of Hazardous Substances in Electrical and Electronic Equipment in Singapore ("SG-RoHS").

## Français

- ☞ Lisez attentivement ce guide avant d'utiliser votre appareil. Toutes les informations de ce document présentant le symbole « \* » concernent uniquement le modèle WLAN + LTE.

### À lire en priorité : informations relatives à la réglementation

Les modèles d'appareils équipés de communications sans fil respectent les normes de fréquence radioélectrique et de sécurité de tous les pays ou régions dans lesquels leur utilisation sans fil est autorisée. De plus, si votre produit est équipé d'un modem télécom, celui-ci est conforme aux exigences de connexion au réseau téléphonique de votre pays.

Lisez attentivement le document *Notice relative à la réglementation* spécifique à votre pays ou à votre région avant d'utiliser les périphériques sans fil fournis avec votre appareil. Pour obtenir une version PDF de la *Notice relative à la réglementation*, visitez le site <https://support.lenovo.com>.

### Assistance

Pour obtenir des informations sur les services réseau et facturation, contactez votre opérateur de réseau sans fil. Pour apprendre à utiliser votre appareil et consulter ses caractéristiques techniques, rendez-vous sur le site <https://support.lenovo.com>

### Accès au Guide de l'utilisateur

Le *Guide de l'utilisateur* contient des informations détaillées concernant votre appareil. Pour télécharger les publications concernant votre appareil, consultez le site <https://support.lenovo.com> et suivez les instructions à l'écran.

### Mentions légales

Lenovo et le logo Lenovo sont des marques commerciales de Lenovo aux États-Unis et/ou dans d'autres pays.

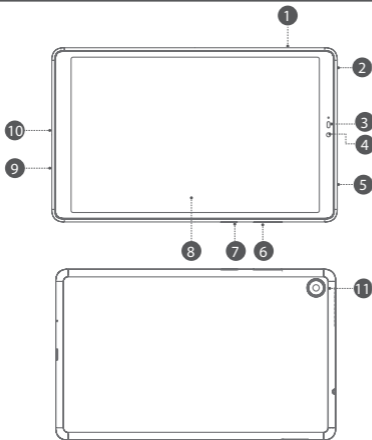
Les autres noms de sociétés, de produits ou de services peuvent être des marques commerciales ou des marques de service d'autres sociétés.

Fabriqué sous licence de Dolby Laboratories. Dolby, Dolby Audio et le symbole double D sont des marques déposées de Dolby Laboratories.

REMARQUE SUR LES DROITS LIMITÉS ET RESTREINTS : si les données ou les logiciels sont fournis conformément à un contrat « General Services Administration » (« GSA »), leurs utilisation, reproduction et divulgation sont soumises aux restrictions stipulées dans le contrat n° GS-35F-05925.

# Présentation de l'appareil

Modèle	Version
Lenovo TB-8505F	WLAN
Lenovo TB-8505X	WLAN + LTE



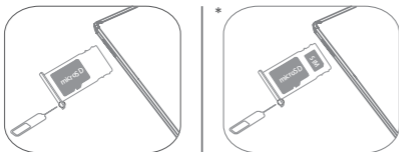
- 1 Tiroir de la carte
- 2 Prise casque
- 3 \*Capteur de proximité
- 4 Appareil photo avant
- 5 Haut parleur
- 6 Boutons de réglage du volume
- 7 Bouton marche/arrêt
- 8 Écran tactile
- 9 Microphone
- 10 Connecteur micro USB
- 11 Caméra arrière

- La version WLAN ne comporte pas d'emplacement pour cartes Nano SIM.
- Toutes les images et les illustrations de ce document sont fournies à titre de référence uniquement et peuvent différer du produit final.

# Préparer votre appareil

## Installation des cartes

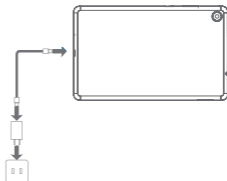
Installez les cartes comme indiqué sur la figure.



- Éteignez l'appareil avant d'insérer ou de retirer une carte.
- La version WLAN ne comporte pas d'emplacement pour cartes Nano SIM.

## Chargement de l'appareil

Branchez votre appareil sur une prise de courant.



## Mise sous tension

maintenez le bouton marche/arrêt enfoncé jusqu'à ce que le logo Lenovo s'affiche.



# Consignes de sécurité et de manipulation importantes

## Consignes relatives aux sacs plastiques

**Danger** : les sacs plastiques peuvent être dangereux. Tenez-les à l'écart des bébés et des enfants, afin d'éviter tout risque de suffocation.

## Mise en garde contre une utilisation à un volume élevé

**Avertissement** : l'exposition prolongée à un volume sonore élevé, peu importe la source, peut affecter votre audition. Plus le volume sonore est élevé, plus vite votre audition peut être affectée. Afin de protéger votre audition :

- Limitez le temps d'utilisation de votre casque ou de vos écouteurs à un volume élevé.
- Évitez d'augmenter le volume afin de masquer le bruit environnant.
- Baissez le volume si vous ne pouvez pas entendre les personnes autour de vous.

Si vous ressentez une gêne auditive ou un bourdonnement dans les oreilles, y compris une sensation de pression ou de congestion, ou que vous entendez des paroles étouffées, vous devriez arrêter d'écouter l'appareil à l'aide de votre casque ou de vos écouteurs et faire contrôler votre audition.



Afin d'éviter tout trouble auditif, n'écoutez pas à un volume sonore trop élevé pendant des périodes prolongées.

## Consignes de sécurité pour les parents et les superviseurs adultes

Votre appareil mobile n'est pas un jouet. Comme pour tout appareil électrique, des précautions doivent être prises pendant la manipulation et l'utilisation de produits électriques afin de réduire le risque de décharge électrique. Si les parents choisissent d'autoriser les enfants à utiliser l'appareil, ils doivent avertir leur enfant du danger potentiel lors de l'utilisation et de la manipulation de l'appareil mobile.

Les parents doivent inspecter régulièrement l'appareil mobile (y compris l'adaptateur secteur et les pièces de petites dimensions, le cas échéant) à la recherche d'éventuels dommages. Vérifiez régulièrement cet appareil mobile pour vous assurer qu'il fonctionne correctement et qu'il est sans danger pour les enfants.

## **Avertissement au sujet de la batterie interne rechargeable**

**Danger** : ne tentez pas de remplacer la batterie interne au lithium-ion rechargeable. Le remplacement de la batterie originale par un type non compatible peut accroître le risque de blessure personnelle ou endommager des biens en raison d'explosion, de chaleur excessive ou d'autres risques. Ne tentez pas de démonter ni de modifier le bloc de batterie. Toute tentative risque de causer une explosion ou une fuite dangereuse du fluide de la batterie. Lors de la mise au rebut de la batterie, veuillez vous conformer aux décrets ou règlements locaux en vigueur. Ne jetez pas la batterie avec les déchets municipaux. Mettez les batteries usagées au rebut conformément à la législation en vigueur.

Le bloc de batterie comprend une quantité minimale de substances dangereuses.

Pour éviter toute blessure :

- Gardez le bloc de batterie à l'écart de flammes nues ou de toute autre source de chaleur.
- N'exposez pas le bloc de batterie à l'eau, la pluie ou tout autre liquide corrosif.
- Ne laissez pas la batterie dans un environnement à température extrêmement élevée.
- Évitez de court-circuiter le bloc de batterie.
- Gardez le bloc de batterie hors de portée des enfants en bas âge et des animaux domestiques.
- Ne laissez pas la batterie dans un environnement à pression d'air extrêmement faible. Cela peut provoquer une explosion ou une fuite de liquide ou de gaz inflammable provenant de la batterie.

Pour prolonger la durée de vie de la batterie, il est recommandé de charger systématiquement la batterie à un niveau minimal de 30 à 50 % et de la recharger tous les trois mois afin d'empêcher toute décharge excessive.

## Informations concernant les services et l'assistance technique

Les informations ci-après décrivent l'assistance technique disponible pour votre produit, pendant la période de garantie ou pendant toute la durée de vie du produit. Pour obtenir une explication détaillée sur les dispositions de votre garantie, consultez la *Garantie limitée Lenovo* (LLW). Référez-vous à la « Notification de *Garantie limitée Lenovo* » plus loin dans ce document pour plus d'informations sur l'accès à la garantie complète.

### Assistance technique en ligne

Une assistance technique en ligne est disponible pendant toute la durée de vie du produit sur le site : <https://support.lenovo.com>.

### Assistance technique par téléphone

Vous pouvez obtenir de l'aide et des informations en appelant le service après-vente. Avant de contacter l'assistance technique Lenovo, munissez-vous des informations suivantes : modèle et numéro de série, formulation exacte des éventuels messages d'erreur et une description de l'incident survenu.

Votre interlocuteur vous demandera peut-être de reproduire l'incident sur votre appareil au cours de l'appel.

### Numéros de téléphone de l'assistance Lenovo pour le monde entier

**Important** : les numéros de téléphone sont susceptibles d'être modifiés sans préavis. Vous pouvez consulter la liste actualisée des numéros de téléphone du service après-vente sur le site <http://www.lenovo.com/support/phone>. Si le numéro de téléphone relatif à votre pays ou région n'est pas indiqué, prenez contact avec votre revendeur ou partenaire commercial Lenovo.

## Informations relatives à la garantie

### Notification de *Garantie limitée Lenovo*

Ce produit est couvert par les termes de la Garantie limitée Lenovo, version L505-0010-02 08/2011. Les conditions de la Garantie limitée Lenovo sont disponibles à l'adresse [http://www.lenovo.com/warranty/llw\\_02](http://www.lenovo.com/warranty/llw_02). La Garantie limitée Lenovo est disponible dans différentes langues sur ce site Web. Si vous ne parvenez pas à visualiser la Garantie limitée Lenovo sur le site Web, contactez une agence ou un revendeur Lenovo près de chez vous pour en obtenir une version imprimée.

### Période de garantie et type de service prévus par la garantie

Pays ou région	Période de garantie	Type de service de garantie
Royaume-Uni, Israël, Australie, Nouvelle-Zélande	Pièces et main-d'œuvre - 1 an Bloc de batteries - 1 an	3
Guatemala, Costa Rica, Venezuela, Pérou, Uruguay, Équateur, Colombie, Chili, Argentine, Indonésie, Vietnam, Inde, Malaisie, Thaïlande, Philippines, Singapour, Hong Kong, El Salvador, Taïwan, Corée du Sud, Mexique, Russie, Ukraine, Égypte, Liban, Maroc, Afrique du Sud, Tunisie, Maurice, Mozambique, Émirats Arabes Unis, Jordanie, Kenya, Nigeria, Ouganda, Ghana, Oman, Tanzanie, Namibie, Panama	Pièces et main-d'œuvre - 1 an Bloc de batteries - 1 an	4
États-Unis d'Amérique, Canada, Japon	Pièces et main-d'œuvre - 1 an Bloc de batteries - 1 an	5
Brésil	Pièces et main-d'œuvre - 1 an Bloc de batteries - 1 an	3,5
Espagne, Suisse, Portugal, Pays-Bas, Belgique, Suède, Danemark, Norvège, Finlande, Estonie, Lettonie, Lituanie, Islande, France, Allemagne, Italie, Autriche	Pièces et main-d'œuvre - 2 ans Bloc de batteries - 1 an	3

Pays ou région	Période de garantie	Type de service de garantie
République tchèque, Hongrie, Roumanie, Bulgarie, Grèce, Croatie, Slovénie, Slovaquie, Chypre, Pologne	Pièces et main-d'œuvre - 2 ans Bloc de batteries - 1 an	5
Turquie	Pièces et main-d'œuvre - 2 ans Bloc de batteries - 2 ans	3,4
Arabie saoudite	Pièces et main-d'œuvre - 2 ans Bloc de batteries - 2 ans	4
Serbie	Pièces et main-d'œuvre - 2 ans Bloc de batteries - 1 an	4

\* Certains composants sont exclus. Garantie limitée de 90 jours sur les adaptateurs, claviers, pièces en plastique et charnières.

#### Type de service de garantie

1. Service d'unité remplaçable par l'utilisateur (« CRU »)
2. Service sur site
3. Service de collecte ou de dépôt
4. Service d'expédition/retrait par le client
5. Service par courrier
6. Service client par courrier (expédition et retour)
7. Service de remplacement du produit

Pour plus d'informations sur les différents types de services prévus par la garantie, reportez-vous à la garantie complète. Consultez la « Notification de Garantie limitée Lenovo » pour plus d'informations sur l'accès à la garantie complète.

Si vous avez besoin d'assistance pour cet appareil, il n'est pas nécessaire de retourner au point de vente. Rendez-vous sur <https://support.lenovo.com> où vous trouverez les réponses aux questions les plus fréquemment posées, les mises à jour logicielles et nos coordonnées.

## Marquage de conformité eurasiennne



# Informations relatives à l'environnement, au recyclage et à la mise au rebut

## Consigne de recyclage Lenovo

Lenovo encourage les propriétaires de matériel informatique à recycler leur produit dès lors que celui-ci n'est plus utilisé. Lenovo propose une gamme de programmes et de services permettant de recycler le matériel informatique. Pour plus d'informations sur le recyclage des produits Lenovo, consultez la page <http://www.lenovo.com/recycling>.

## Informations importantes concernant les batteries et DEEE



Les batteries ainsi que les équipements électriques et électroniques marqués du symbole représentant une poubelle barrée ne peuvent être mis au rebut avec les déchets municipaux non triés. Les batteries et les déchets d'équipements électriques et électroniques (DEEE) doivent être traités séparément dans l'infrastructure de collecte mise à la disposition des clients pour le retour, le recyclage et le traitement de ces déchets. Si possible, enlevez et isolez les batteries des DEEE avant de placer ces derniers dans les circuits de collecte des déchets. Les batteries doivent être collectées séparément en passant par les circuits mis en place pour le retour, le recyclage et le traitement des batteries et accumulateurs.

Des informations spécifiques à chaque pays sont disponibles à l'adresse suivante : <http://www.lenovo.com/recycling>.

## Informations sur le recyclage pour le Japon

Les informations sur le recyclage et la mise au rebut des produits pour le Japon sont disponibles à l'adresse <http://www.lenovo.com/recycling/japan>.

## Déclarations complémentaires relatives au recyclage

Des informations complémentaires sur le recyclage des composants de l'appareil et des batteries sont disponibles dans le *Guide de l'utilisateur*. Consultez la rubrique « **Accès au Guide de l'utilisateur** » pour plus d'informations.

## Logos pour le recyclage des batteries

Informations sur le recyclage des batteries pour Taïwan



Informations sur le recyclage des batteries pour les États-Unis et le Canada



**US & Canada Only**

Informations sur le recyclage des batteries pour l'Union européenne

EU



## **Directive européenne RoHS (Restriction of Hazardous Substances)**

### **Turquie**

Ce produit Lenovo est conforme aux exigences de la directive de la République de Turquie relative aux restrictions d'utilisation de certaines substances dangereuses dans les déchets d'équipements électriques et électroniques (DEEE).

Türkiye AEEE Yönetmeliğine Uygunluk Beyanı

Bu Lenovo ürünü, T.C. Çevre ve Orman Bakanlığı'nın "Atık Elektrikli ve Elektronik Eşya Bazı Zararlı Maddelerin Kullanımının Sınırlandırılmasına Dair Yönetmelik (AEEE)" direktierine uygundur.

AEEE Yönetmeliğine Uygundur.

### **Ukraine**

Цим підтверджуємо, що продукція Леново відповідає вимогам нормативних актів України, які обмежують вміст небезпечних речовин

### **Inde**

RoHS compliant as per E-waste (Management) Rules.

### **Vietnam**

Les produits Lenovo vendus au Vietnam à partir du 23 septembre 2011 respectent les exigences de la circulaire 30/2011/TT-BCT (« Vietnam RoHS ») du Vietnam.

### **Union européenne**

Les produits Lenovo distribués dans l'Union européenne à compter du 3 janvier 2013 répondent aux exigences énoncées dans la directive 2011/65/UE relative à la limitation de l'utilisation de certaines substances dangereuses dans les équipements électriques et électroniques (« RoHS recast » ou « RoHS 2 »). Pour obtenir plus d'informations sur l'avancée de Lenovo concernant la directive RoHS, veuillez consulter le document :

[https://www.lenovo.com/us/en/social\\_responsibility/RoHS-Communication.pdf](https://www.lenovo.com/us/en/social_responsibility/RoHS-Communication.pdf)

### **Singapour**

Les produits Lenovo vendus à Singapour, à partir du 1er juin 2017, sont reconnus conformes au décret (Government Gazette) S 263/2016 relatif aux restrictions sur les substances dangereuses dans les équipements électriques et électroniques à Singapour (« SG-RoHS »).



## التوجيه المتعلق بقيود استعمال بعض المواد الخطرة (RoHS)

تركيا

يتوافق منتج Lenovo مع متطلبات توجيه الجمهورية التركية المتعلق بالقيود على استعمال بعض المواد الخطرة في مخلفات المعدات الكهربائية والإلكترونية (WEEE).

Türkiye AEEE Yönetmeliğine Uygunluk Beyanı

Bu Lenovo ürünü, T.C. Çevre ve Orman Bakanlığı'nın "Atık Elektrikli ve Elektronik Eşya Bazı Zararlı Maddelerin Kullanımının Sınırlandırılmasına Dair Yönetmelik (AEEE)" direktierine uygundur.

AEEE Yönetmeliğine Uygundur.

أوكرانيا

Цим підтверджуємо, що продукція Леново відповідає вимогам нормативних актів України, які обмежують вміст небезпечних речовин

الهند

RoHS compliant as per E-waste (Management) Rules.

فيتنام

تتوافق منتجات Lenovo التي تباع في فيتنام بتاريخ 23 سبتمبر 2011 أو بعده مع متطلبات منشور فيتنام 30/2011/TT-BCT ("القيود على استعمال بعض المواد الخطرة في فيتنام").

الاتحاد الأوروبي

تقي منتجات Lenovo التي تباع في الاتحاد الأوروبي، بتاريخ 3 يناير 2013 أو بعده، بمتطلبات التوجيه 2011/65/EU الخاص بتقييد استعمال بعض المواد الخطرة في المعدات الكهربائية والإلكترونية ("إعادة صياغة التوجيه المتعلق بتقييد استعمال بعض المواد الخطرة" أو "توجيه تقييد استعمال بعض المواد الخطرة ٢"). للحصول على مزيد من المعلومات حول تقدم Lenovo في تطبيق تقييد استعمال بعض المواد الخطرة (RoHS)، انتقل إلى:

[https://www.lenovo.com/us/en/social\\_responsibility/RoHS-Communication.pdf](https://www.lenovo.com/us/en/social_responsibility/RoHS-Communication.pdf)

سنغافورة

تستوفي منتجات Lenovo، التي تباع في سنغافورة بتاريخ 1 يونيو 2017 أو بعده، متطلبات الأمر رقم S 263/2016 الوارد في الجريدة الرسمية بشأن تقييد استعمال بعض المواد الخطرة في المعدات الكهربائية والإلكترونية في سنغافورة ("SG-RoHS").

## بيانات إعادة تدوير إضافية

توجد معلومات إضافية حول إعادة تدوير مكونات الجهاز وبطارياته في دليل المستخدم. راجع "الوصول إلى دليل المستخدم" للحصول على التفاصيل.

## علامات إعادة تدوير البطارية

معلومات إعادة تدوير البطارية في تايوان



معلومات إعادة تدوير البطارية في الولايات المتحدة وكندا



**US & Canada Only**

معلومات إعادة تدوير البطارية في الاتحاد الأوروبي

EU



## المعلومات البيئية ومعلومات إعادة التدوير والتخلص من النفايات

### البيان العام لإعادة التدوير

تشجع Lenovo مالكي معدات تقنية المعلومات (IT) على إعادة تدوير معداتهم على نحو مسؤول عند عدم الحاجة إليها. وتعرض Lenovo مجموعة متنوعة من البرامج والخدمات لمساعدة مالكي المعدات على إعادة تدوير منتجات تكنولوجيا المعلومات الخاصة بهم. للحصول على معلومات حول إعادة تدوير منتجات Lenovo، انتقل إلى الموقع

<http://www.lenovo.com/recycling>

### معلومات مهمة خاصة بالبطارية ومخلفات المعدات الكهربائية والإلكترونية (WEEE)

لا يجوز التخلص من المعدات الكهربائية والإلكترونية والبطاريات التي تحمل رمز حاوية النفايات ذات العجلات المرسوم عليها خطان متقاطعان باعتبارها نفايات محلية لم يتم فرزها. يجب أن تعالج البطاريات ومخلفات المعدات الكهربائية والإلكترونية (WEEE) بشكل منفصل باستخدام إطار عمل تجميع المنتجات المتوفرة للعملاء لإعادة مخلفات المعدات الكهربائية والإلكترونية (WEEE) وإعادة تدويرها ومعالجتها. عند الإمكان، قم بإزالة وعزل البطاريات من مخلفات المعدات الكهربائية والإلكترونية قبل وضع مخلفات المعدات الكهربائية والإلكترونية في ساحة المخلفات. يجب جمع البطاريات بشكل منفصل باستخدام مجموعة إطار العمل المتوفرة لإعادة البطاريات والمراكم وإعادة تدويرها ومعالجتها. تتوفر المعلومات الخاصة بكل بلد على الموقع: <http://www.lenovo.com/recycling>.



### معلومات إعادة التدوير لليابان

تتوافر المعلومات الخاصة بإعادة التدوير والتخلص من النفايات لليابان على الموقع:

<http://www.lenovo.com/recycling/japan>

نوع خدمة الضمان	فترة الضمان	البلد أو المنطقة
3,4	القطع والتشغيل - سنتان مجموعة البطارية - سنتان	تركيا
4	القطع والتشغيل - سنتان مجموعة البطارية - سنتان	المملكة العربية السعودية
4	القطع والتشغيل - سنتان مجموعة البطارية - سنة واحدة	صربيا

\* باستثناء بعض المكونات. يتوفر ضمان محدود لمدة 90 يوماً لمهايئات الطاقة ولوحات المفاتيح والمواد البلاستيكية والمفصلات.

### نوع خدمة الضمان

1. خدمة الوحدات القابلة للاستبدال بواسطة العميل ("CRU")
2. تقديم الخدمة في الموقع
3. خدمة إرسال المنتج أو تجميع المنتجات لإرسالها للإصلاح
4. خدمة صيانة المنتج للعملاء
5. خدمة إرسال المنتج عبر البريد
6. خدمة إرسال واستلام العميل للمنتج عبر البريد
7. خدمة استبدال المنتج

يمكنك الرجوع إلى الضمان الكامل للحصول على شرح كامل لأنواع خدمة الضمان. انظر "إشعار ضمان Lenovo المحدود" للحصول على تفاصيل حول الوصول إلى الضمان الكامل. في حالة الحاجة إلى الدعم لهذا الجهاز، لا تقم بالرجوع إلى محل الشراء. ولكن يُرجى زيارة الموقع <https://support.lenovo.com>، حيث ستجد إجابات عن الأسئلة الشائعة وتحديثات البرامج والتفاصيل المتعلقة بكيفية التواصل معنا.

## علامة الامتثال للمعايير الأوروبية الآسيوية



## معلومات الضمان

### إشعار ضمانة Lenovo المحدود

يخضع هذا المنتج لشروط ضمانة Lenovo المحدود (LLW)، الإصدار 08/2011-02 08/2011-02 08/2011-02. اقرأ ضمانة Lenovo المحدود على عنوان [http://www.lenovo.com/warranty/llw\\_02](http://www.lenovo.com/warranty/llw_02). يمكن قراءة إشعار ضمانة Lenovo المحدود بعدد من اللغات من موقع الويب هذا. في حالة تعذر عرض ضمانة Lenovo المحدود من خلال موقع الويب، اتصل بمكتب أو موزع Lenovo المحلي الخاص بك للحصول على نسخة مطبوعة من ضمانة Lenovo المحدود.

### فترة الضمانة ونوع خدمة الضمانة

نوع خدمة الضمانة	فترة الضمانة	البلد أو المنطقة
3	القطع والتشغيل - سنة واحدة مجموعة البطارية - سنة واحدة	المملكة المتحدة وإسرائيل وأستراليا ونيوزيلندا
4	القطع والتشغيل - سنة واحدة مجموعة البطارية - سنة واحدة	غواتيمالا، وكوستاريكا، وفنزويلا، وبيرو، وأوروغواي، وإكوادور، وكولومبيا، وشيلي، والأرجنتين، واندونيسيا، وفيتنام، والهند، وماليزيا، وتايلاند، والفلبين، وسنغافورة، وهونغ كونغ، والسلفادور، وتايوان، وكوريا الجنوبية، والمكسيك، وروسيا، وأوكرانيا، ومصر، ولبنان، والمغرب، وجنوب أفريقيا، وتونس، وموريشيوس، وموزمبيق، والإمارات العربية المتحدة، والأردن، وكينيا، ونيجيريا، وأوغندا، وغانا، وعمان، وتنزانيا، وناميبيا، وبنما
5	القطع والتشغيل - سنة واحدة مجموعة البطارية - سنة واحدة	الولايات المتحدة الأمريكية وكندا واليابان
3,5	القطع والتشغيل - سنة واحدة مجموعة البطارية - سنة واحدة	البرازيل
3	القطع والتشغيل - سنتان مجموعة البطارية - سنة واحدة	إسبانيا وسويسرا والبرتغال وهولندا وبلجيكا والسويد والدنمارك والنرويج وفنلندا وإستونيا ولاتفيا وليتوانيا وأيسلندا وفرنسا وألمانيا وإيطاليا والنمسا
5	القطع والتشغيل - سنتان مجموعة البطارية - سنة واحدة	جمهورية التشيك والمجر ورومانيا وبلغاريا واليونان وكرواتيا وسلوفاكيا وسلوفاكيا وقبرص وبولندا

## معلومات الخدمة والدعم

توضح المعلومات التالية الدعم الفني المتاح لمنتجاتك، خلال فترة الضمان أو طوال عمر المنتج. يمكنك الرجوع إلى ضمان *Lenovo* المحدود (LLW) للحصول على شرح كامل خاص بشروط ضمان *Lenovo*. للحصول على تفاصيل حول الوصول إلى الضمان الكامل، اطلع على "إشعار ضمان *Lenovo* المحدود" لاحقاً في هذا المستند.

### الدعم الفني عبر الإنترنت

يتوفر الدعم الفني عبر الإنترنت طوال فترة استخدام المنتج على موقع الويب: <https://support.lenovo.com>.

### الدعم الفني عبر الهاتف

يمكنك الحصول على المساعدة والمعلومات من مركز خدمة العملاء عبر الهاتف. قبل الاتصال بممثل الدعم الفني لدى *Lenovo*، يُرجى توفير المعلومات التالية: الطراز والرقم التسلسلي، والصياغة الدقيقة لعبارة أي رسالة خطأ، ووصف للمشكلة.

قد يرغب ممثل الدعم الفني في إرشادك إلى خطوات حل المشكلة أثناء استخدامك للجهاز أثناء المكالمة.

### قائمة أرقام هواتف الدعم لشركة *Lenovo* في جميع أنحاء العالم

مهم: أرقام الهواتف عرضة للتغيير دون إشعار. تتوفر أحدث قائمة بأرقام هواتف مركز دعم العملاء دائماً على الموقع:

<http://www.lenovo.com/support/phone>

إذا لم يكن رقم هاتف بلدك أو منطقتك مدرجاً في هذه القائمة، فاتصل بموزع *Lenovo* أو ممثل تسويق *Lenovo* لديك.

## تحذير بشأن البطارية الداخلية القابلة لإعادة الشحن

**خطر:** لا تحاول استبدال بطارية أيون الليثيوم الداخلية القابلة لإعادة الشحن. يمكن أن يؤدي استبدال البطارية الأصلية بنوع غير متوافق من البطاريات إلى زيادة خطر الإصابة الشخصية أو تلف الممتلكات بسبب حالات الانفجار أو الحرارة المفرطة أو المخاطر الأخرى. تجنّب محاولة تفكيك مجموعة البطارية أو تعديلها. فإن محاولة تنفيذ هذا الإجراء يمكن أن تؤدي إلى حدوث انفجار خطير أو تسريب سائل البطارية.

عند التخلّص من البطارية، ينبغي الامتثال لكل القوانين أو اللوائح المحلية ذات الصلة. لا ينبغي التخلّص من مجموعة البطارية في أماكن مخلفات البلدية. ينبغي التخلّص من البطاريات المستعملة وفقاً للتعليمات. تحتوي مجموعة البطارية على مقدار ضئيل من المواد الضارة. لتجنّب الإصابة، ينبغي تنفيذ ما يلي:

- الاحتفاظ بمجموعة البطارية بعيداً عن اللهب المكشوف أو مصادر الحرارة الأخرى.
  - تجنّب تعريض مجموعة البطارية للمياه أو الأمطار أو السوائل الأخرى المسببة للتآكل.
  - تجنّب ترك البطارية في بيئة ذات درجة حرارة مرتفعة للغاية.
  - تجنّب تقصير دائرة مجموعة البطارية.
  - الاحتفاظ بمجموعة البطارية بعيداً عن متناول الأطفال الصغار والحيوانات الأليفة.
  - تجنّب ترك البطارية في بيئة ذات ضغط هواء منخفض للغاية. قد يؤدي ذلك إلى الانفجار أو تسريب السائل القابل للاشتعال أو غاز من البطارية.
- من أجل إطالة عمر البطارية، نوصي بشحن البطارية من 30% إلى 50% على الأقل من سعتها في كل مرة، وإعادة شحنها كل ثلاثة أشهر لمنع زيادة تفرغ الشحنة.

## معلومات مهمة عن الأمان والاستخدام

### إشعار الأكياس البلاستيكية

خطر: يمكن أن تكون الأكياس البلاستيكية مصدرًا للخطر. احتفظ بالأكياس البلاستيكية بعيدًا عن متناول الرضع والأطفال لتفادي خطر الاختناق.

### تحذير بشأن استخدام الصوت العالي

تحذير: قد يؤثر التعرض للضوضاء العالية من أي مصدر لفترات طويلة من الوقت في حاسة سمعك. كلما كان الصوت أعلى، قل الوقت اللازم قبل أن تتأثر حاسة سمعك. لحماية حاسة سمعك:

- قلل من مقدار وقت استخدامك لسماعات الرأس المزودة بميكروفون أو العادية بصوت مرتفع.
- تجنب رفع مستوى الصوت لمنع الضوضاء المحيطة.
- اخفض مستوى الصوت إذا لم يكن بإمكانك سماع الأشخاص الذين يتحدثون بالقرب منك.

إذا شعرت باضطراب في حاسة السمع، بما في ذلك الإحساس بوجود ضغط في أذنيك أو إحساس امتلاء الأذنين بالسائل، أو الطنين في أذنيك أو خفوت في الحديث، فينبغي التوقف عن الاستماع إلى الجهاز عبر سماعة الرأس المزودة بميكروفون أو العادية وإجراء فحص لحاسة سمعك.



لمنع الضرر المحتمل بحاسة السمع، تجنّب الاستماع إلى مستويات الصوت العالية لفترات طويلة.

### تعليمات السلامة للآباء والمشرّفين البالغين

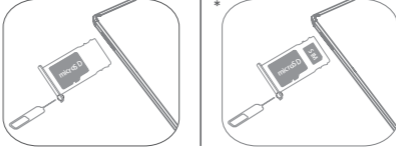
جهازك المحمول ليس لعبة أطفال. يجب مراعاة الاحتياطات أثناء التعامل مع جميع المنتجات الإلكترونية واستخدامها للحد من مخاطر حدوث صدمة كهربائية، كما هو الحال في جميع المنتجات الكهربائية. إذا اختار الآباء السماح للأطفال باستخدام الجهاز، فينبغي لهم تنبيه الأطفال بالمخاطر المحتملة أثناء استخدام الجهاز المحمول وأثناء التعامل معه. ينبغي للآباء فحص الجهاز المحمول (بما في ذلك مهبطي طاقة التيار المتردد والجزء الصغير، وفق ما ينطبق) فحصًا دوريًا للبحث عن وجود تلف. افحص هذا الجهاز المحمول بانتظام لضمان عمله على النحو الصحيح وأنه آمن عند استخدامه من جانب الأطفال.



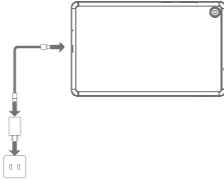
## إعداد جهازك

### تركيب البطاقات

ركب البطاقات كما هو موضح في الصورة.



- أوقف تشغيل الجهاز قبل إدخال بطاقة أو إزالتها.
- لاحظ أن الإصدار الذي يدعم شبكة WLAN لا يحتوي على فتحة بطاقة Nano-SIM.

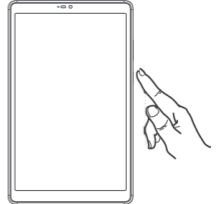


### شحن جهازك

وصل جهازك بمقبس طاقة.

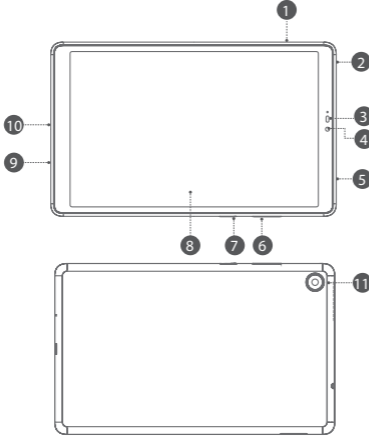
### التشغيل

اضغط باستمرار على زر التشغيل حتى يظهر شعار Lenovo.



## نظرة عامة على الجهاز

الإصدار	الطراز
شبكة WLAN	Lenovo TB-8505F
شبكة WLAN + LTE	Lenovo TB-8505X



- |    |                   |    |                  |   |                       |
|----|-------------------|----|------------------|---|-----------------------|
| 1  | درج البطاقة       | 2  | موصل سماعة الرأس | 3 | أداة استشعار التقارب  |
| 4  | الكاميرا الأمامية | 5  | مكبر الصوت       | 6 | زرا تعيين مستوى الصوت |
| 7  | زر التشغيل        | 8  | شاشة اللمس       | 9 | الميكروفون            |
| 10 | USB صغير موصل     | 11 | الكاميرا الخلفية |   |                       |

- لا يحتوي الإصدار الذي يدعم شبكة WLAN على فتحة بطاقة Nano-SIM.
- تُعد كل الصور والرسوم التوضيحية في هذا المستند مرجعًا لك فقط وقد تختلف عن المنتج النهائي.

اقرأ هذا الدليل بعناية قبل استخدام جهازك. كل المعلومات المميزة بعلامة النجمة \* في هذا الدليل تشير فقط إلى الطراز الذي يدعم WLAN + LTE .

## اقرأ أولاً - المعلومات التنظيمية

تتوافق طُرز الأجهزة المزودة باتصالات لاسلكية مع التردد اللاسلكي ومعايير السلامة لأي دولة أو منطقة معتمد فيها الاستخدام اللاسلكي. وعلاوة على ذلك، إذا كان منتجك يحتوي على مودم للاتصالات، فإنه يتوافق مع متطلبات الاتصال الخاصة بالشبكة الهاتفية في بلدك.

تأكد من قراءة الإشعار التنظيمي الخاص ببلدك أو منطقتك قبل استخدام الأجهزة اللاسلكية المضمنة في جهازك. للحصول على نسخة PDF من الإشعار التنظيمي، انتقل إلى <https://support.lenovo.com>.

## الحصول على الدعم

للحصول على الدعم حول خدمات الشبكة والفواتير، يُرجى الاتصال بمشغل الشبكة اللاسلكية لديك. للتعرف على كيفية استخدام جهازك وعرض مواصفاته الفنية، تفضل بالانتقال إلى <https://support.lenovo.com>.

## الوصول إلى دليل المستخدم

يحتوي دليل المستخدم الخاص بك على معلومات تفصيلية حول جهازك. لتنزيل المطبوعات الخاصة بجهازك، تفضل بالانتقال إلى <https://support.lenovo.com> واتبع التعليمات التي تظهر على الشاشة.

## إشعارات قانونية

إن Lenovo وشعار Lenovo علامتان تجاريتان مملوكتان لشركة Lenovo في الولايات المتحدة، أو بلدان أخرى أو فيهما معاً.

قد تكون أسماء الشركات أو المنتجات أو الخدمات الأخرى علامات تجارية أو علامات خدمة للآخرين.

تم التصنيع بترخيص من شركة Dolby Laboratories. إن Dolby، وDolby Audio، ورمز حرف D المزدوج علامات تجارية خاصة بشركة Dolby Laboratories.

إشعار الحقوق المحدودة والمقيّدة: إذا تم تقديم البيانات أو البرامج وفقاً لعقد إدارة الخدمات العامة "GSA"، فيخضع الاستخدام أو النسخ أو الكشف للقيود الموضحة في العقد رقم GS-35F-05925.

Lenovo™

# Lenovo Tab M8

دليل البدء السريع والضمان والأمان

Lenovo TB-8505F

Lenovo TB-8505X

© Copyright Lenovo 2019  
© حقوق النشر محفوظة لشركة Lenovo 2019.

**Reduce | Reuse | Recycle**



V1.0\_20190829



711608030971

MC

Printed in China