



www.rapoo.com

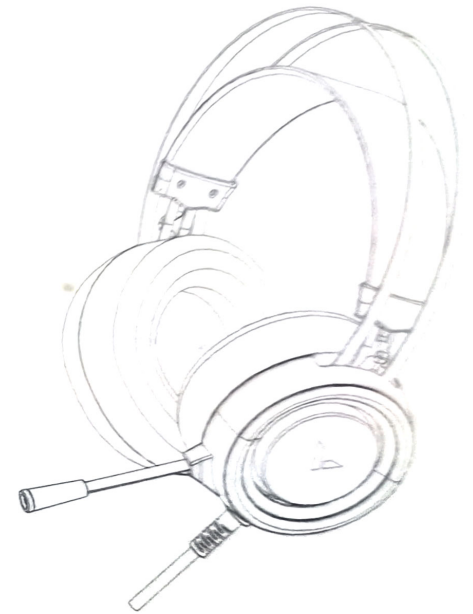
It is forbidden to reproduce any part of this quick start guide
without the permission of Shenzhen Rapoo Technology Co., Ltd.

制造商:深圳雷柏科技股份有限公司 地址:深圳市坪山新区锦绣东路22号
公司电话:4006-887-778

rapoo | V

Quick Start Guide

快速开始指南
사용자 설명서
快速開始指南



VH500

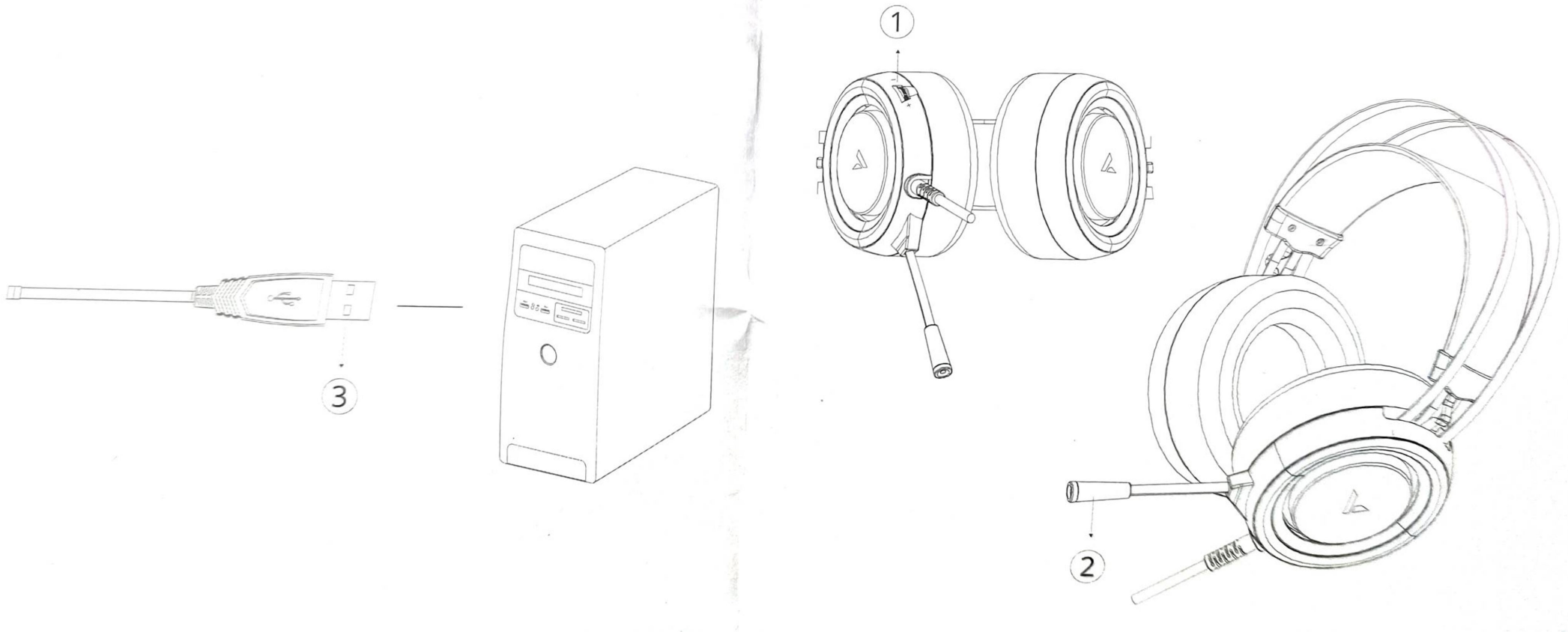
VIRTUAL 7.1 CHANNELS GAMING HEADSET

虚拟7.1声道游戏耳机

Virtual 7.1 채널 게이밍 헤드셋

虛擬7.1聲道遊戲耳機

☰ Headset connection diagram / 耳机连接示意图 / 헤드셋 연결도 / 耳機連接示意圖



☰ Package Contents/包装内容/패키지 구성품/包裝內容

Gaming Headset/游戏耳麦/게이밍 헤드셋/遊戲耳麥
Quick start guide/快速开始指南/사용자 설명서/快速開始指南

☰ Button and port overview

- ① Volume up/down
- ② Long rod microphone
- ③ USB port

☰ 按键及接口说明

- ① 音量+/-
- ② 长杆麦克风
- ③ USB接口

☰ System Requirements/系统要求/시스템 요구사항/系統要求

Windows® system devices supporting USB audio interface
支持USB音频接口的Windows® 系统设备
USB 오디오 인터페이스를 지원하는 Windows® 시스템 장치
支援USB音訊介面的Windows® 系統設備

☰ Functional operation/功能操作/기능 작동/功能操作

Rotate volume knob to realize volume up and down/旋转音量旋钮, 实现音量加减
회전 볼륨 다이얼, 실현 소리 가감/旋轉音量旋鈕, 實現音量加減

☰ 버튼 및 포트 개요

- ① 볼륨 증가/감소
- ② 긴 마이크로폰
- ③ USB 포트

☰ 按鍵及介面說明

- ① 音量+/-
- ② 長杆麥克風
- ③ USB介面

Safety instructions

Do not open or repair this product.
Do not use the product in a damp environment.
Clean the product with a dry cloth.

安全提醒

请不要打开或修理本产品。
请不要在潮湿的环境使用本产品。
请用干布擦拭本产品。

안전 지침

장치를 분해하거나 수리하지 마십시오.
습한 환경에서의 기기 사용은 금합니다.
기기를 마른 걸레로 닦으십시오.

安全提醒

請不要打開或修理該設備。
請不要再潮濕的環境使用該設備。
請用幹布擦拭該設備。

Warranty

The device is provided with one-year limited hardware warranty from the purchase day. Please see www.rapoo.com for more information.

质保条款

本设备提供自购买之日起 1 年的有限产品硬件保修服务，具体详情请查阅 www.rapoo.com。

보증

이 장치에는 구매일로부터 1년간의 유한 하드웨어 보증이 제공됩니다. 자세한 내용은 www.rapoo.com 을 참조하십시오.

質保條款

本設備提供自購買之日起 1 年的有限產品硬體保修服務，具體詳情請查閱 www.rapoo.com。

Copyright

It is forbidden to reproduce any part of this quick start guide without the permission of Shenzhen Rapoo Technology Co., Ltd.

著作权声明

未经雷柏的许可，禁止复制本快速开始指南的内容。

저작권

이 관련 시작 설명서의 어떤 부분도 Shenzhen Rapoo Technology Co., Ltd.의 허가 없이 복제될 수 없습니다.

著作權聲明

未經雷柏的許可，禁止複製本快速開始指南的內容。

Troubleshooting

See www.rapoo.com for latest FAQs, drivers and quick start guide. For more services and help, please register on www.rapoo.com.

故障分析

请到 www.rapoo.com 查阅最新常见问题，下载最新的驱动和快速开始指南。如需获得更多服务帮助，请到 www.rapoo.com 注册。

문제 해결

www.rapoo.com에 가시면 드라이버 및 최근 FAQ, 렉스타트 가이드를 참조하실 수 있습니다. 추가 서비스 및 지원을 받으려면 www.rapoo.com에서 등록하십시오.

故障分析

請到 www.rapoo.com 查閱最新常見問題，下載最新的驅動程式和快速開始指南。如需獲得更多服務說明，請到 www.rapoo.com 註冊。

补偿

在保质期内，您享有以下售后权利

- (1) 7 天内出现质量问题，根据国家“三包”规定于产品外观与包装完整的情况下，将硬件退还给购买地点或者雷柏指定地点，凭购买的有效凭证，退回您所支付的硬件产品货款。
- (2) 60 天内出现产品质量问题，您可以到购买地点或者雷柏指定地点更换硬件产品，或者到雷柏指定的维修网点保修，更换之后的硬件保质期为质保期的剩余天数。
- (3) 1 年内出现产品质量问题，您可以到雷柏指定的维修网点保修。

质保限制

本有限质保不涵盖由于以下原因导致的问题或损坏：

- (1) 意外事件、误用、操作不当或任何未授权的维修、改装或者拆卸；
- (2) 操作或维护不当，使用过程中违反产品说明或连接到不适当的电压源；
- (3) 或者适用并非由雷柏提供的消耗品（如备用电池），但适用法律禁止此类限制的情况除外。但是万一发生此类情况，您可以选择有偿维修服务。



产品中有毒有害物质或元素的名称及含量 根据中国《电子信息产品污染控制管理办法》

耳麦						
有毒有害物质或元素						
部件名称	铅 (Pb)	汞 (Hg)	镉 (Cd)	六价铬 (Cr(VI))	多溴联苯 (PBB)	多溴二苯醚 (PBDE)
电缆 Cable	○	○	○	○	○	○
电路板组件 PWAs	○	○	○	○	○	○
塑料部件 Plastic parts	○	○	○	○	○	○
金属部件 Metal parts	○	○	○	○	○	○
橡胶部件 Rubber parts	○	○	○	○	○	○

○=表示该有毒有害物质在该部件所有均质材料中的含量均在SJ/T 11363-2006标准规定的限量要求以下。
注：环保使用期限的参考标取决于产品正常工作的温度和湿度等条件。

設備名稱：虛擬7.1聲道遊戲耳機 型號：VH500						
限用物質及其化學符號						
單元	鉛 (Pb)	汞 (Hg)	鎘 (Cd)	六價鉻 (Cr(VI))	多溴聯苯 (PBB)	多溴二苯醚 (PBDE)
連接線	○	○	○	○	○	○
電路板組件	○	○	○	○	○	○
塑膠部件	○	○	○	○	○	○
金屬部件	○	○	○	○	○	○

備考：“○”係指該項限用物質之百分比含量未超出百分比含量基準值
Note: “○” indicates that the percentage content of the restricted substance does not exceed the percentage of reference value of presence.

NCC警告語

根據低功率電波輻射性電機管理辦法規定：

第十二條 經型式認證合格之低功率射頻電機，非經許可，公司、商號或使用者均不得擅自變更頻率、加大功率或變更原設計之特性及功能。

第十四條 低功率射頻電機之使用不得影響飛航安全及干擾合法通信；經發現有干擾現象時，應立即停用，並改善至無干擾時方得繼續使用。

前項合法通信，指依電信法規定作業之無線電通信。低功率射頻電機須忍受合法通信或工業、科學及醫療用電波輻射性電機設備之干擾。

해당무선설비는 운용 중 전파혼신 가능성이 있으므로 인명안전과 관련된 서비스는 할 수 없습니다.

해당 무선편비는 운용 중 전파혼신 가능성이 있음

保修服务卡

保修期限	
购买日期	
购买地点	
产品序列号	
商品编号	
盖章	

日期	维修情况

备注：请将各条填写清楚，请勿擅自涂改，并妥善保管好本保修服务卡，以维护您的合法权益。如需服务或有任何疑问，请咨询当地经销商或与我们联系。

* 以上信息仅适用于中国大陆 *